

**ESPECIFICAÇÃO TÉCNICA
BALCÃO POLIVALENTE
BP ERG-01**

NÚMERO: 162006 DESENHO: DT-0631/1 EMIÇÃO: JUNHO/2017 VALIDADE: JUNHO/2022	REVOGA: 152001 REVOGA DESENHO: DT-0631/0 CÓDIGO ERP: 10050463-9 ORGÃO DEMANDANTE: DEOPE/VIREV DESMT/VIGEP
--	---

APLICAÇÃO:**Grupo:** Agências**Família:** Mobiliário

Especificação Técnica revisada, conforme Mem. 2718/2016 solicitado pelo DEOPE/VIREV e DESAU/VIGEP.

CAPÍTULO I - CARACTERÍSTICAS FUNCIONAIS / OPERACIONAIS

1.1. Descrição Geral: Balcão destinado ao atendimento de clientes em agências dos Correios.

1.2. Devem ter dimensões de 1500 mm x 850 mm (largura x profundidade).

1.3. Deve ter dois planos de trabalho sendo um destinado ao atendente, com 980 mm de altura, e outro destinado ao cliente, com 1200 mm de altura.

1.4. O balcão deve possuir um módulo embutido com três gavetas e um compartimento com divisórias verticais, dotado de porta que possa ser recolhida para o interior do compartimento após aberta.

1.4.1. As gavetas devem ter dimensões internas de, cerca de, 230 mm de largura e 400 mm de profundidade, com abertura total.

1.4.2. As gavetas e a porta devem ser providas de fechadura de cilindro. Cada fechadura deve ser fornecida com duas chaves.

1.4.3. As gavetas e a porta devem ter puxadores embutidos, com a cor similar à tonalidade do balcão.

1.4.4. As gavetas e a porta devem possuir porta-etiqueta com dimensões de, cerca de, 80 mm x 50 mm (largura x altura), fabricada em acrílico com bordas em plástico na cor branca.

1.5. Deve possuir uma prateleira para apoio de CPU de microcomputador sob o plano do atendente.

1.6. Sobre o plano de trabalho do atendente deve ser montado um módulo composto de dois compartimentos, dispostos lado a lado. Devem ser fornecidas três prateleiras intercambiáveis entre os compartimentos. A superfície superior do módulo servirá como plano de trabalho do cliente.

1.7. O balcão deve possuir uma gaveta de numerário, com abertura vertical e fenda frontal para inserção de notas sob o porta-nota, embutida no plano de trabalho do atendente.

1.7.1. A gaveta de numerário deve ter abertura via sistema automatizado (saída serial) e manual com chave. A fechadura deve ter um segredo único e individual para cada gaveta, devendo ser fornecida com duas chaves.

1.7.2. Deve possuir porta-nota com quatro compartimentos para notas e seis para moedas.

1.8. Abaixo do plano de trabalho destinado ao atendente, ao lado da gaveta de numerário, devem existir três compartimentos, sendo um deles à esquerda da gaveta de numerário, e os outros dois à direita, com larguras iguais. A profundidade dos compartimentos deve ser de 160 mm e a altura de 90 mm.

1.9. A superfície externa do painel frontal recuado deve ter acabamento texturizado ou fosco, na tonalidade amarela, referência RAL 1018. Deve ser frisado com riscos de espessura de, cerca de, 1 mm, inclinados a 45°, e espaçamento de, cerca de, 120 mm entre os riscos.

1.10. As divisórias da superfície de trabalho devem ser de vidro incolor, e fixadas por meio de ferragens metálicas cromadas.

1.11. Aplicar o adesivo no canto superior do vidro, levando em consideração a visão do cliente para o guichê. Colocar a numeração do guichê da esquerda para a direita, considerando o ponto de vista do cliente.

1.11.1. A numeração do guichê deve ser feita utilizando película autoadesiva vinílica branco opaco ou semi brilho com garantia de durabilidade mínima de 5 anos, suporte na cor branco, impressão digital em policromia UV e finalização com sobreposição de película adesiva transparente com proteção UV, com dimensões de 110 mm x 110mm. A fonte, tamanho e cor do número, bem como o tamanho e as cores dos demais elementos devem seguir o modelo conforme desenho de referência. O adesivo deve ser aplicado no canto superior direito da divisória de vidro e a numeração deve ser colocada da esquerda para a direita, considerando a visão do cliente para o balcão (seguir fonte, tamanho e cores do modelo conforme anexo modelo do desenho do adesivo).

1.12. O balcão deve ter a cor na tonalidade bege, referência RAL 1015, semi fosco.

1.13. O balcão deve ter as bordas com acabamento arredondado.

1.14. O plano de trabalho deve possuir quatro furos para passagem de cabos elétricos/dados, com passa-fio com tampa, na tonalidade similar à do balcão.

1.15. Deve possuir apoio para os pés do atendente com altura de 200 mm em relação ao piso (plataforma).

1.16. Deve possuir cantoneiras fixadas na base metálica para armazenar os calços sem utilização, conforme desenho.

CAPÍTULO II - CARACTERÍSTICAS TÉCNICAS

- 2.1** O tampo e os painéis laterais devem ser fabricados em MDF (MEDIUM DENSITY FIBERBOARD) com espessura nominal de 25 mm.
- 2.2** O módulo embutido deve ter a porta e a face frontal das gavetas fabricadas em MDF com espessura nominal de 15 mm e as divisórias internas em MDF com espessura nominal de 10 mm, em placas únicas, revestidas nas duas faces. A porta e as gavetas devem ser montadas tal que suas superfícies externas fiquem faceadas com as bordas das paredes do módulo.
- 2.3** As corrediças das gavetas devem ser metálicas com acabamento zincado ou cromado.
- 2.4** A porta do módulo embutido deve ser provida de trilhos metálicos com acabamento zincado ou cromado, que possibilite o recolhimento da folha da porta quando aberta.
- 2.5** A gaveta de numerário deve ser fabricada em chapa de aço inoxidável e o porta-nota em plástico.
- 2.6** Deve ter prateleira fixada sobre mão francesa para apoiar CPU, abaixo do plano de trabalho do atendente, conforme desenho de referência.
- 2.7** Os passa-fios devem ser fabricados em material plástico de PVC ou similar, com 50 mm de diâmetro.
- 2.8** Na parte interna do balcão deve ser instalada uma canaleta de alumínio com tampa e altura em torno de 23 mm, e duas vias, sendo uma via com cerca de 45 mm de largura, e outra com 25 mm. Devem ser instaladas duas caixas de tomada, do mesmo fabricante da canaleta, sendo: uma com tomada RJ-45 e uma tomada elétrica de três pinos (F-N-T), e outra com duas tomadas elétricas de três pinos (F-N-T).
- 2.8.1** O balcão deve ser provido de aberturas retangulares em suas faces laterais. A canaleta deve coincidir com a posição da abertura lateral do balcão.
- 2.9** As divisórias da superfície de trabalho devem ser em vidro temperado com espessura 10 mm. As bordas devem ter acabamento retificado e sem arestas vivas.
- 2.10** O sistema de regulação do apoio para os pés deve ser feito através da instalação de cantoneiras metálicas (25,5 x 25,5 x 3 mm) aparafusadas em quatro lados do balcão, com seis alturas distintas. Os detalhes estão nos desenhos de referência.
- 2.10.1** Para dar estabilidade ao apoio de pés, onde na plataforma devem ser previstas peças em MDF (calços) medindo 180 x 180 x 36 mm (comprimento x profundidade x altura) que devem ser fixadas entre si através de pinos (cavilhas), conforme a necessidade de regulação do apoio de pés, acrescentando-se mais ou menos peças. As peças devem ser construídas de forma a existir dois pinos passantes (cavilha de madeira), com sobra de pelo menos 15 mm. A cavilha deve entrar com interferência na parte inferior do calço e ser devidamente colada. Na parte superior do calço devem ser feitos furos de forma a encaixar as cavilhas do calço superior a este. Este encaixe deve ser sem interferência, permitindo que os calços sejam empilhados e desempilhados. Os detalhes estão nos desenhos de referência.

2.11 A estrutura de apoio para os pés, a qual também serve como base para o balcão, e deve ser dotada de seis pés metálicos reguláveis com sapatas antiderrapantes.

2.12 Tratamento superficial: Peças Metálicas: devem ser submetidas, antes da pintura, a processo de limpeza (remoção de escórias, rebarbas e demais sujidades) e desengraxamento;

2.12.1 As peças metálicas em aço devem ser submetidas a tratamento antioxidante de fosfatização ou primer antioxidante, de acordo com o processo de pintura a ser utilizado.

2.13. Pintura

2.13.1. Peças metálicas em aço: devem ter aplicação de tinta à pistola ou pintura eletrostática, na cor bege, na tonalidade RAL 1015.

2.13.2. Não serão aceitos defeitos de acabamento tais como subaplicação de camada, escorrimento, bolhas, riscos, manchas entre outros.

2.13.3. As peças em MDF devem ter suas superfícies revestidas em laminado melamínico ou pintura com tinta a base de poliuretano.

2.13.4. A superfície externa do painel frontal recuado deve ter acabamento em laminado melamínico ou pintura com tinta à base de poliuretano, com acabamento texturizado ou fosco, na tonalidade amarelo referencia RAL 1018. Deve ser frisado com riscos de aproximadamente 1 mm de largura, inclinados a 45°, e espaçamento de aproximadamente 120 mm entre os riscos. Caso haja necessidade de emenda no laminado melamínico, esta deve ser feita obrigatoriamente coincidente com os riscos.

2.14. Acabamento

2.14.1. Peças em MDF: não devem apresentar defeitos de acabamento tais como: arranhões, amassamentos, empenamentos, trincas, rebarbas, arestas cortantes, defeitos de corte, diferenças de tonalidade de cor, etc.

2.14.2. Peças Metálicas: não deverão apresentar defeitos de acabamento como rebarbas, arestas cortantes, remendos, empenamentos, amassamentos e outras imperfeições.

2.14.3. As bordas visíveis devem ser encabeçadas com fita de borda ou pintadas com tinta à base de poliuretano, na mesma tonalidade do balcão.

2.15. Tolerâncias

2.15.1. $\pm 1,0$ % para dimensões maiores ou iguais a 500 mm;

2.15.2. $\pm 2,0$ % para dimensões menores que 500 mm;

2.15.3. O somatório das tolerâncias das dimensões intermediárias não pode ultrapassar a tolerância da dimensão total;

2.15.4. As dimensões, mesmo dentro das tolerâncias permitidas não devem prejudicar as funcionalidades do módulo.

2.15.5. As dimensões que não atendem às medidas e tolerâncias definidas, mas que não prejudique ou interfira na utilização ou desempenho do equipamento pode ser aceita conforme item 6 – Rejeição da NBR ISO 2768-1.

2.16. Fixações

2.16.1. Para peças de aço devem ser efetuadas por meio de solda, exceto as especificamente indicadas.

2.16.2. Peças em MDF devem ser fixadas por meio de elementos e dispositivos específicos para MDF, não sendo aceitos elementos de fixação fabricados artesanalmente. As superfícies aparentes externas devem ser lisas, não apresentando cabeças de parafusos, furos e tampas para dispositivos de fixação.

2.17. Todos os parafusos, porcas, arruelas, pinos utilizados para a montagem e fixação do móvel, devem ter tratamento antioxidante e sua tonalidade de acabamento superficial deve estar de acordo com a tonalidade do local utilizado.

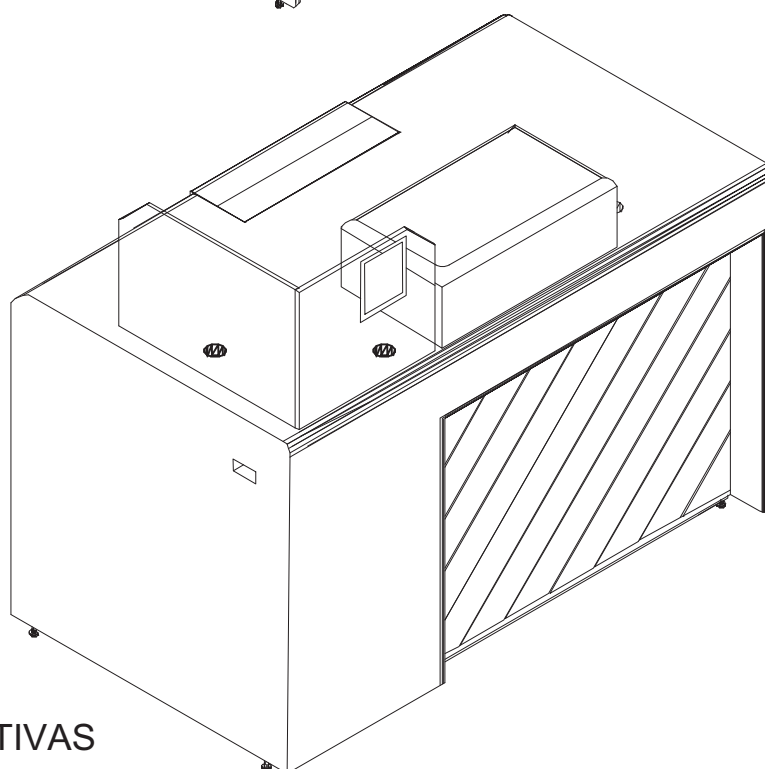
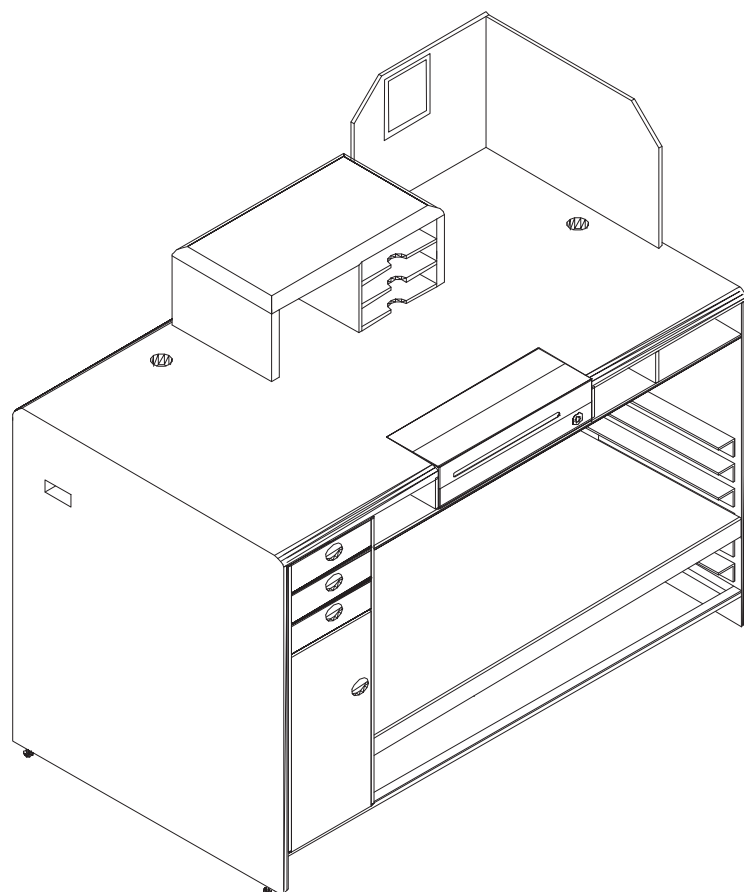
2.18. Os detalhes de fabricação e montagem são apresentados nos desenhos anexos, que apresentam medidas nominais.

Brasília-DF, de junho de 2017.

Este documento é cópia fiel do original assinado pelos autores.

É de responsabilidade do usuário verificar se esta especificação técnica permanece válida na data de sua utilização.

Verificado por _____, matrícula _____, em ___ / ___ / ___.



PERSPECTIVAS



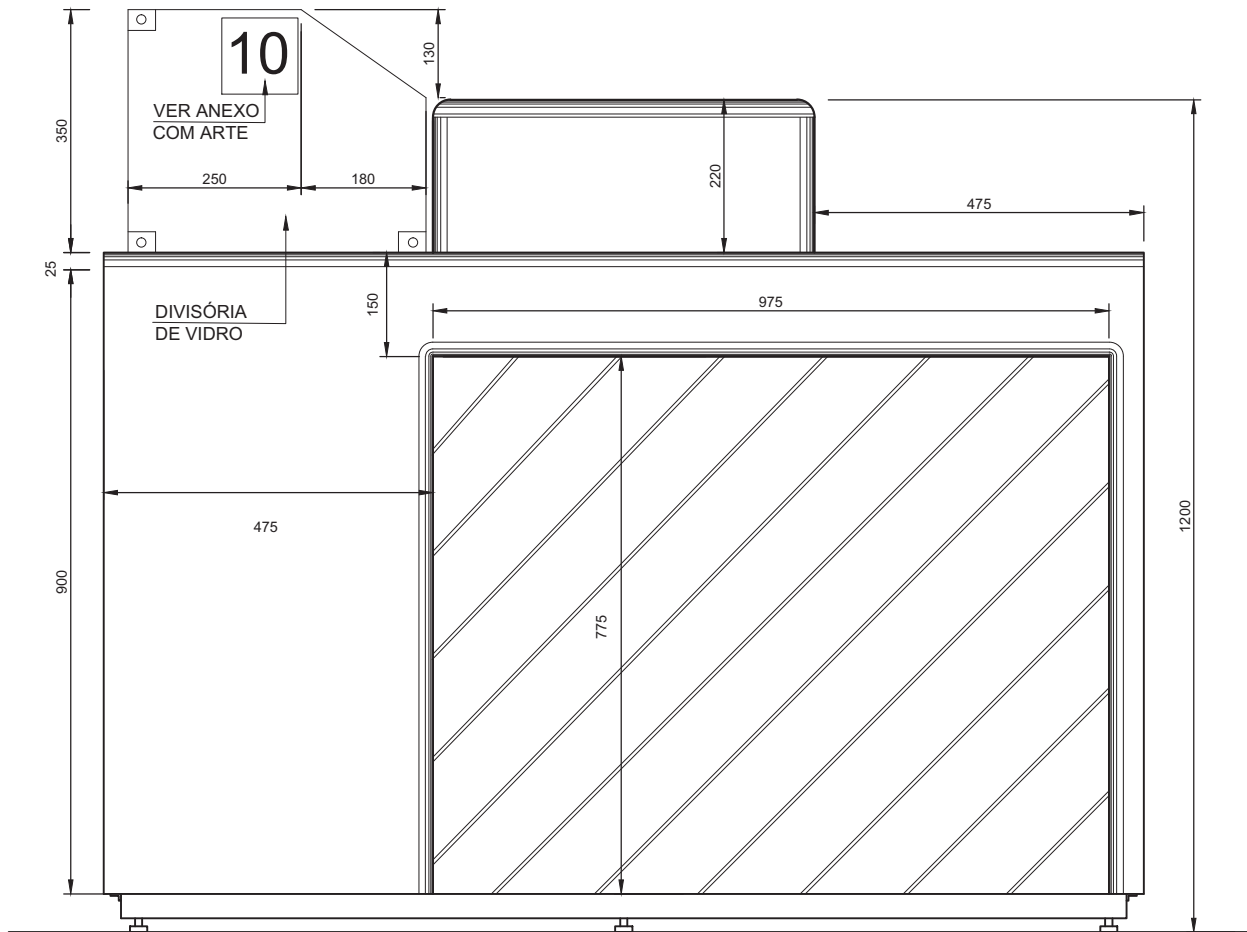
BALCÃO POLIVALENTE

BP ERG-01

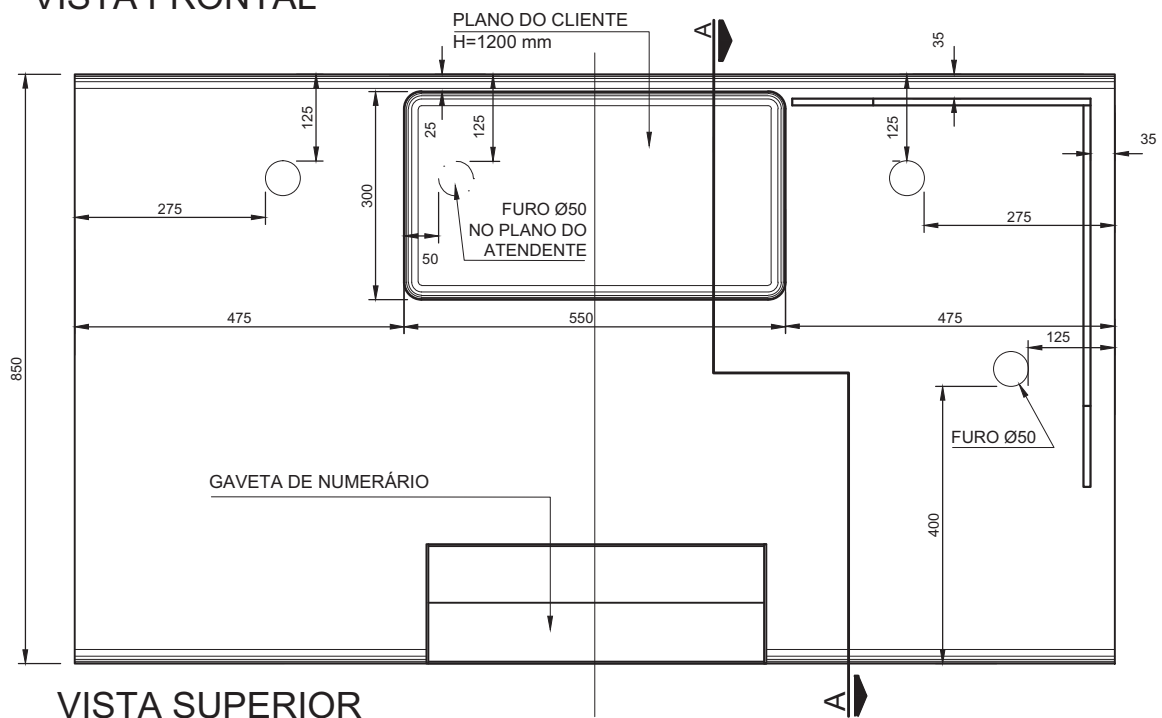
DT - 0631/1

Obs. Medidas em mm

FL. 01/08



VISTA FRONTAL

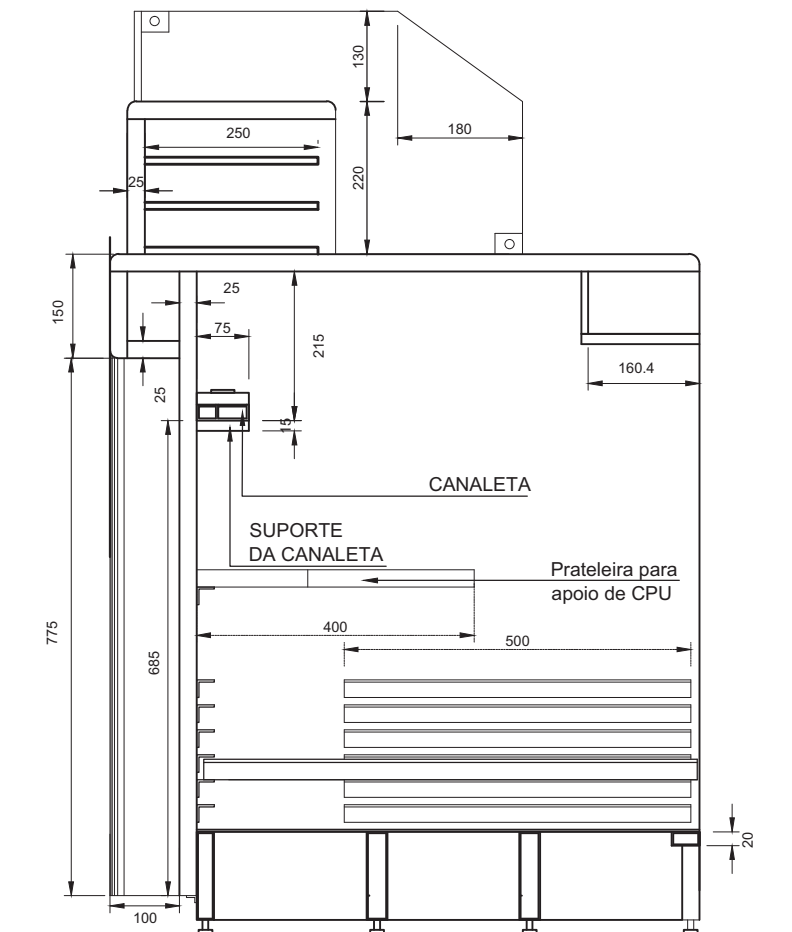


VISTA SUPERIOR

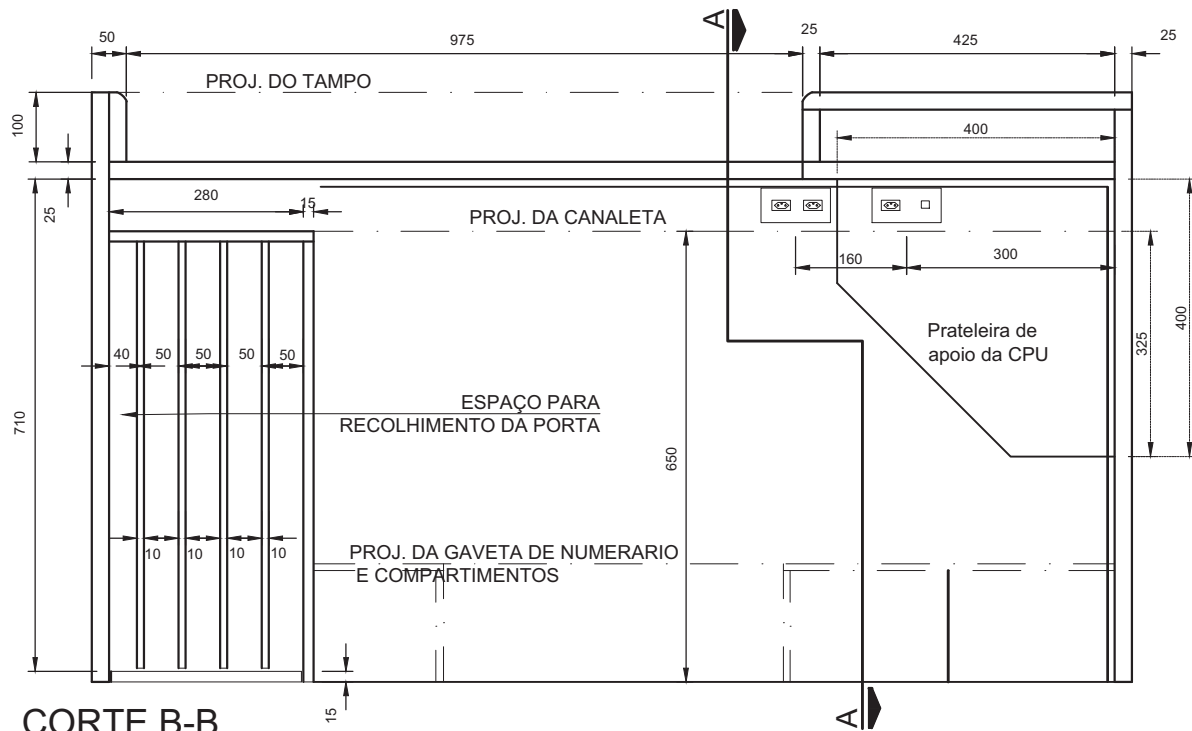


BALCÃO POLIVALENTE
BP ERG-01
DT - 0631/1

Obs. Medidas em mm



CORTE AA



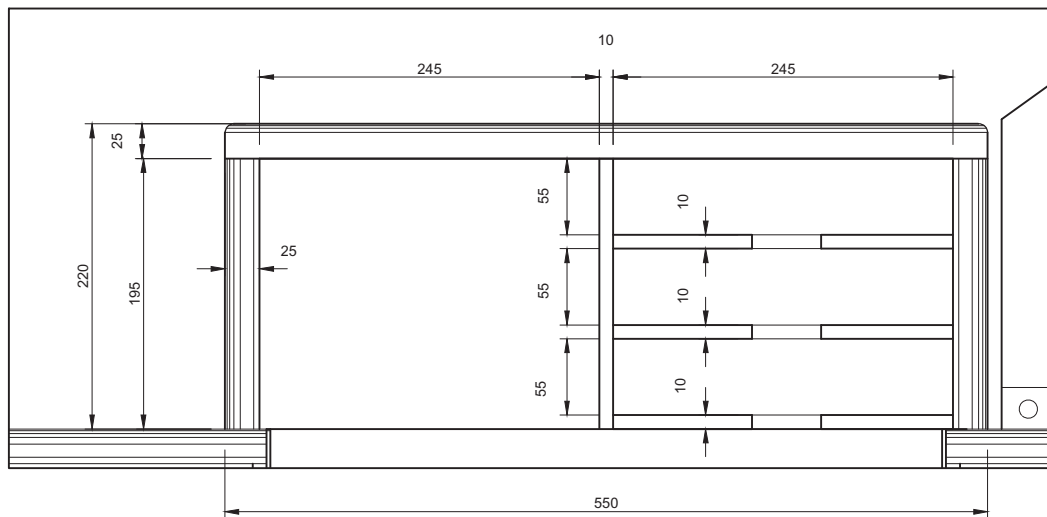
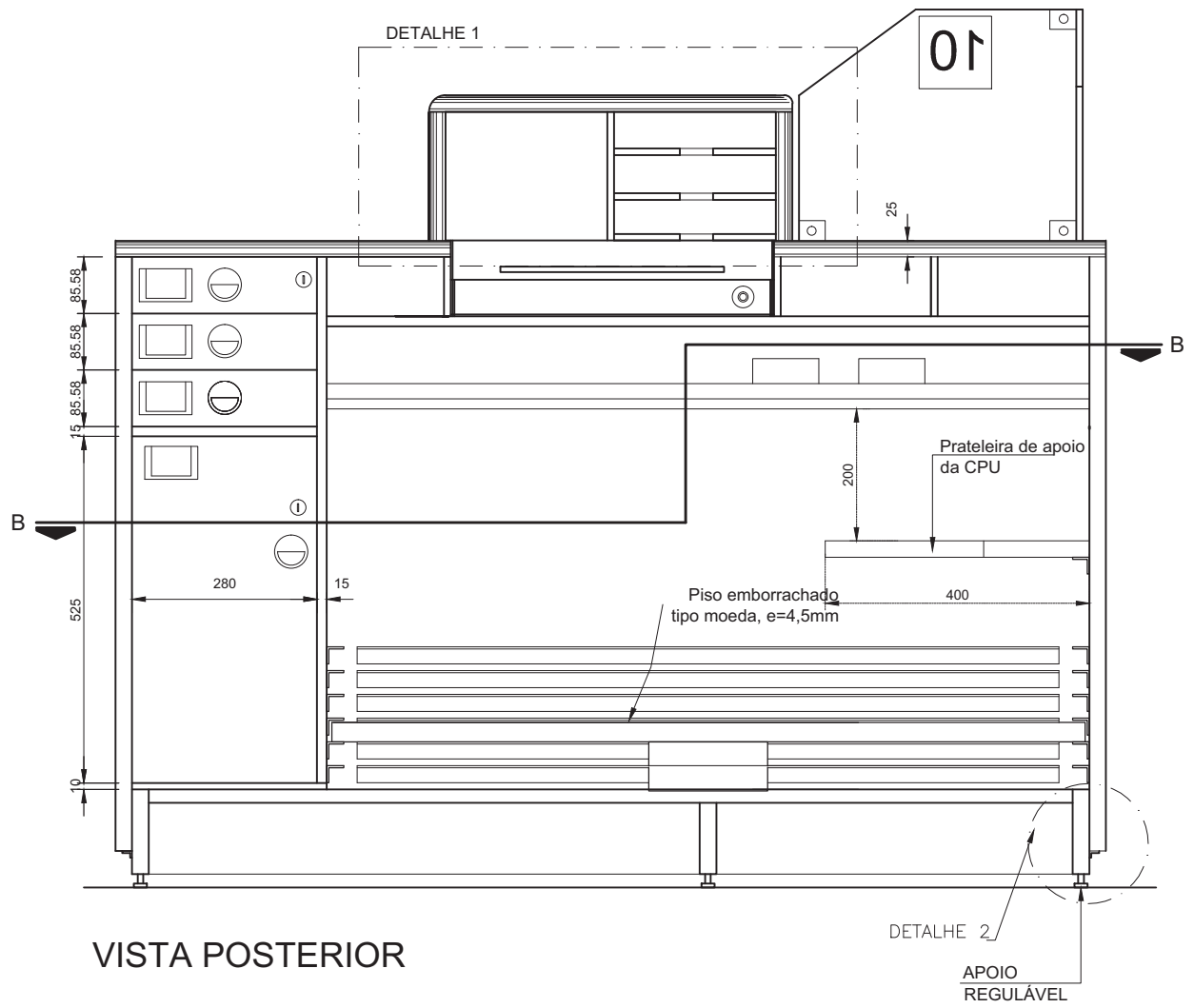
CORTE B-B

BALCÃO POLIVALENTE

BP ERG-01

DT - 0631/1

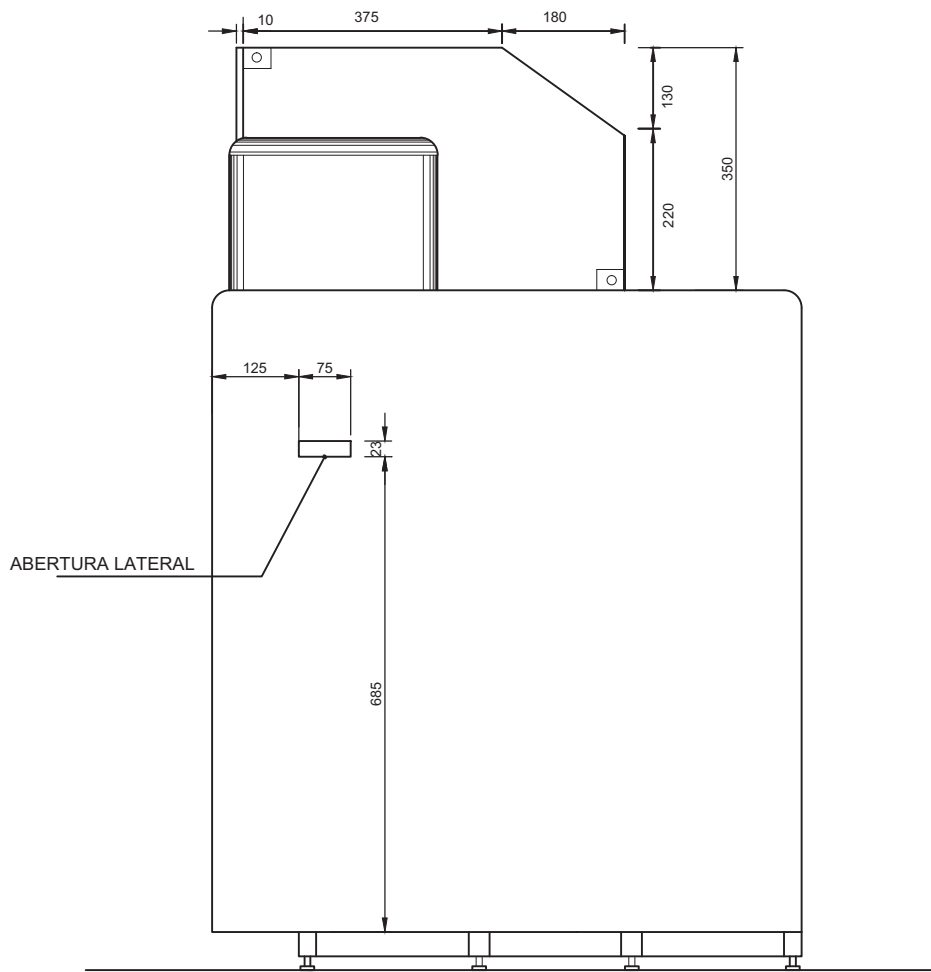
Obs. Medidas em mm



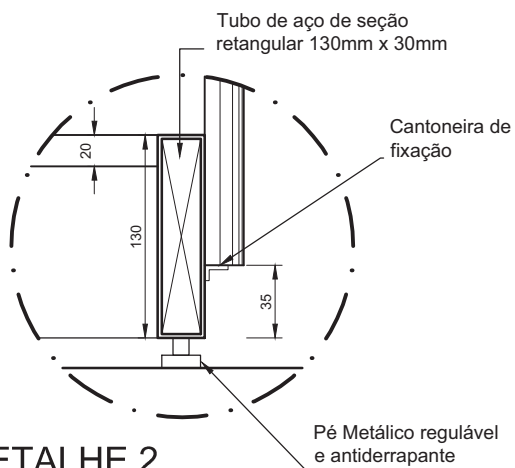
BALCÃO POLIVALENTE
 BP ERG-01
 DT - 0631/1

Obs. Medidas em mm

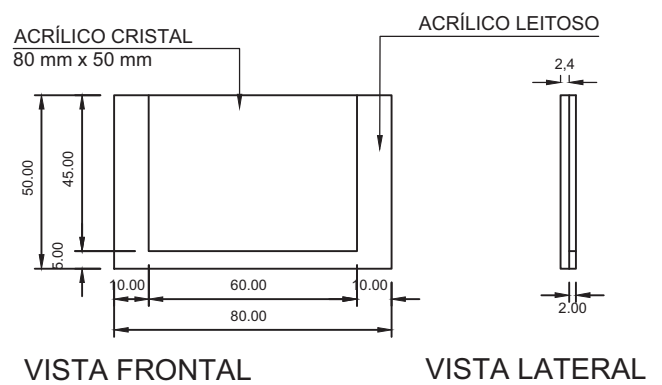




VISTA LATERAL



DETALHE 2
Fixação da base
metálica no balcão



VISTA FRONTAL

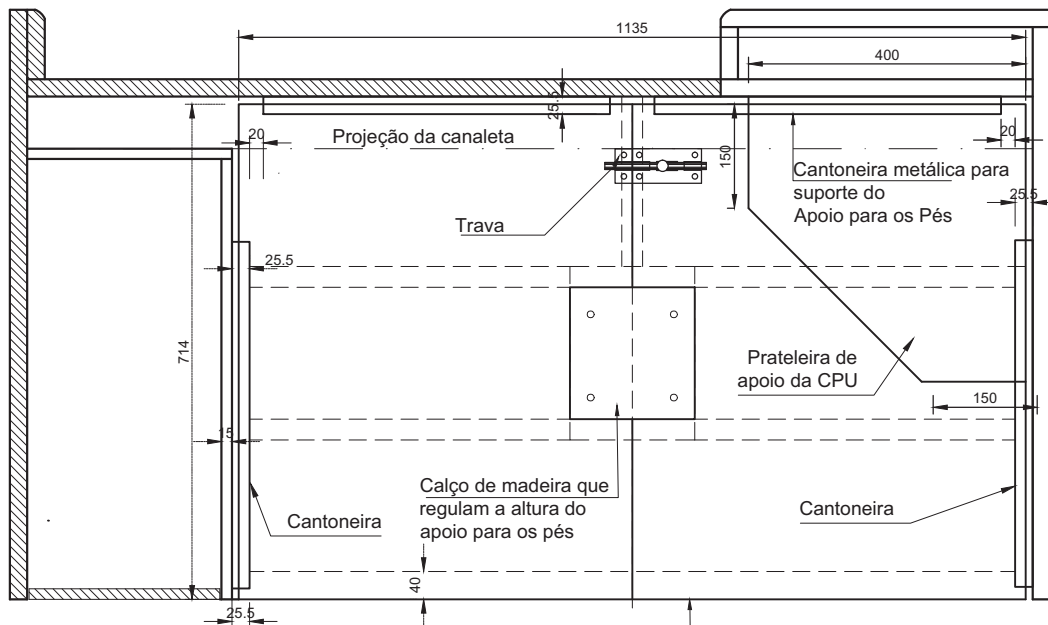
VISTA LATERAL

PORTA ETIQUETA

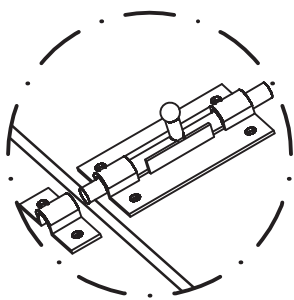


BALCÃO POLIVALENTE
BP ERG-01
DT - 0631/1

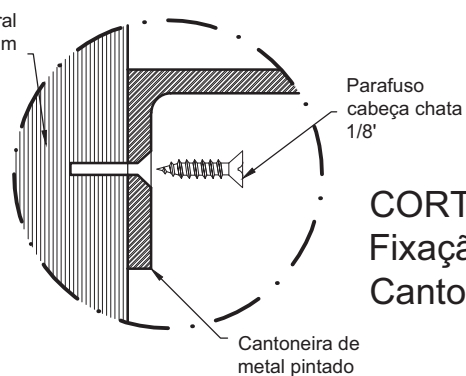
Obs. Medidas em mm



DETALHE DAS CANTONEIRAS APOIO PARA OS PÉS



DETALHE Trava do apoio para os pés

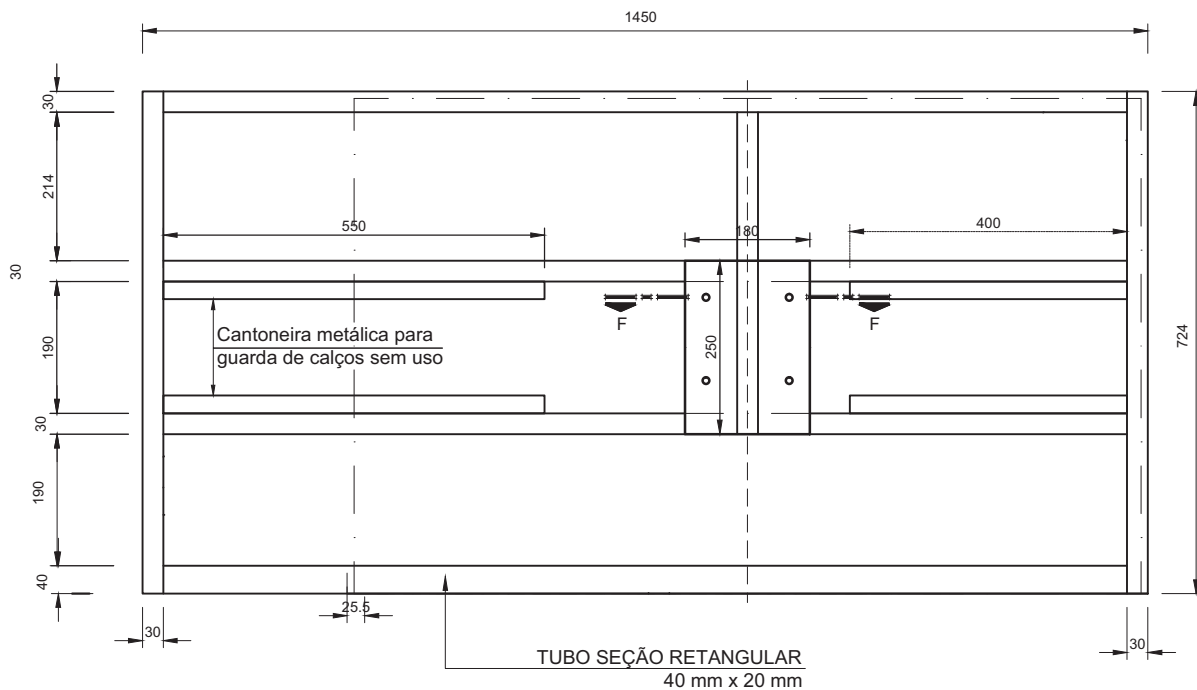


CORTE - EE Fixação da Cantoneira

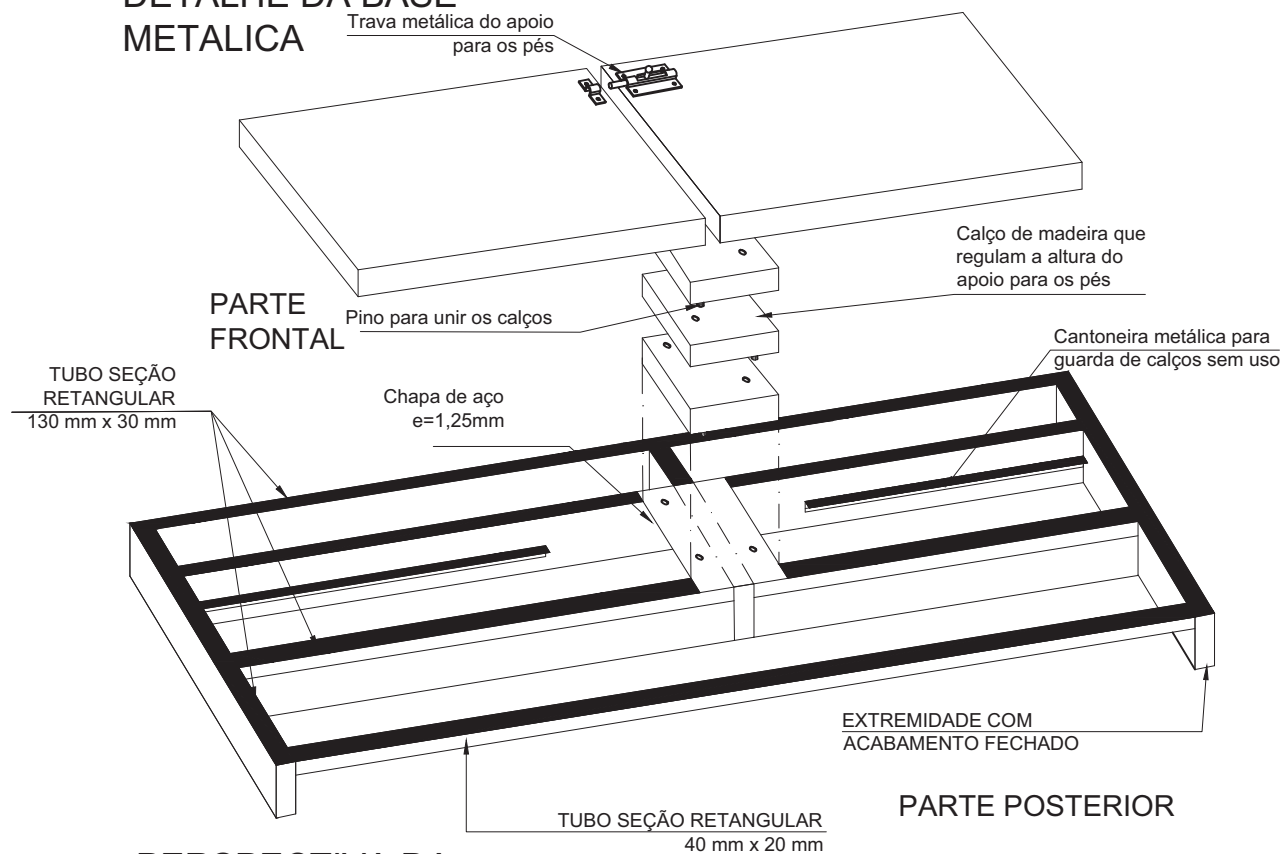


BALCÃO POLIVALENTE
BP ERG-01
DT - 0631/1

Obs. Medidas em mm



DETALHE DA BASE METÁLICA

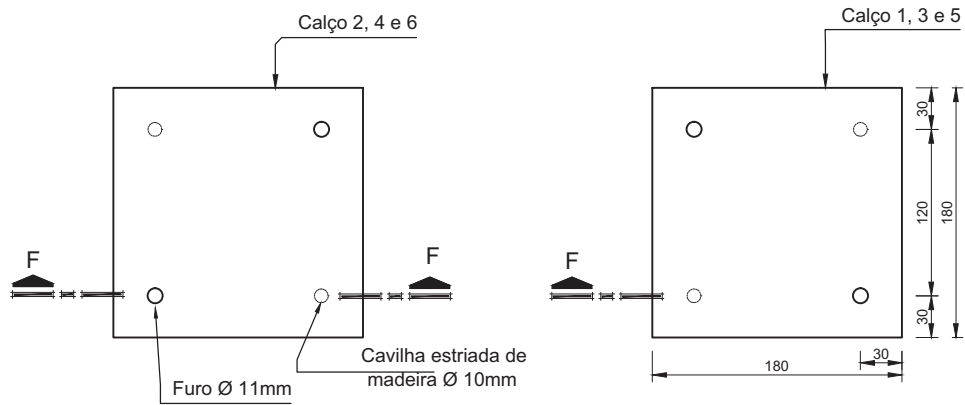


PERSPECTIVA DA BASE METÁLICA

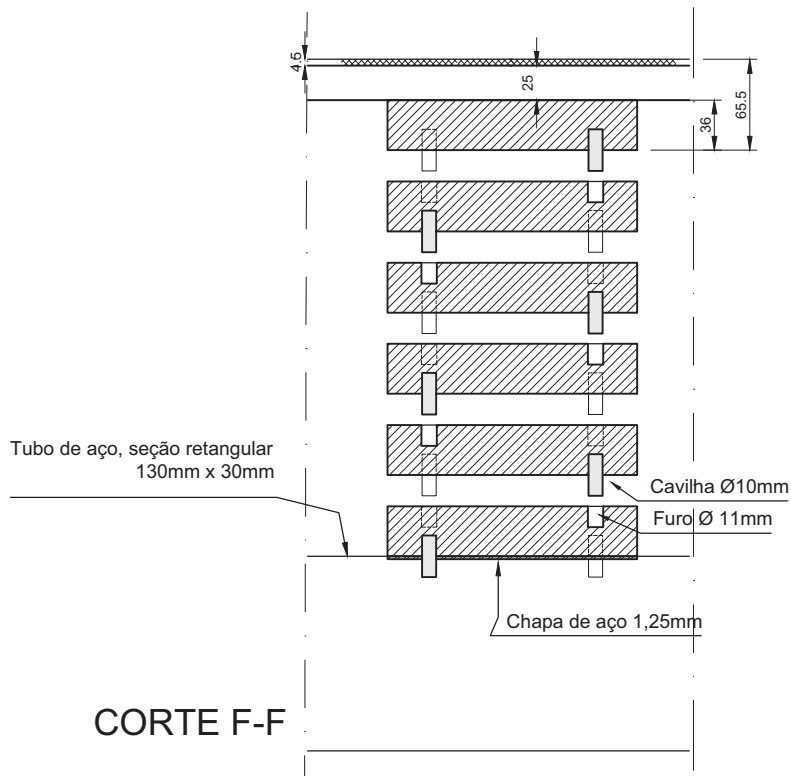
BALCÃO POLIVALENTE
 BP ERG-01
 DT - 0631/1

Obs. Medidas em mm

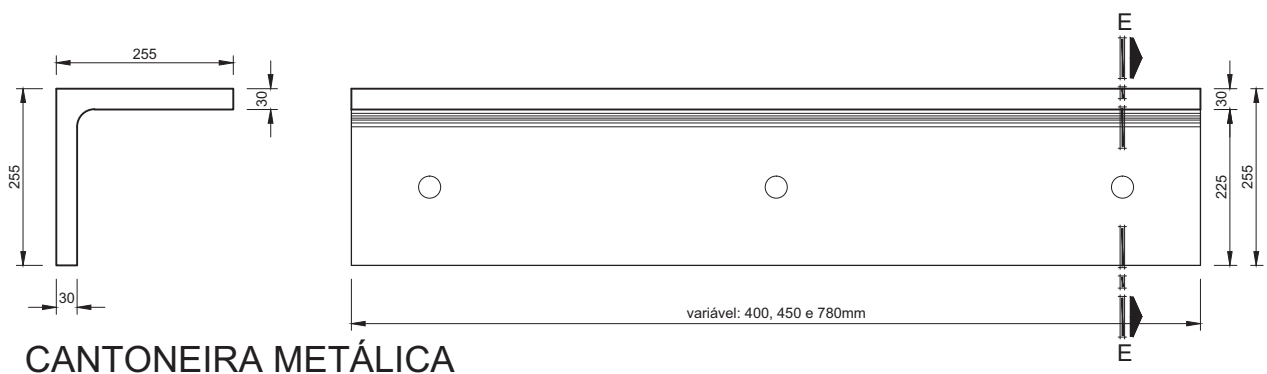




PLANTA BAIXA CALÇOS



CORTE F-F



CANTONEIRA METÁLICA



BALCÃO POLIVALENTE
BP ERG-01
DT - 0631/1

Obs. Medidas em mm